

Niveau 3ème  
Mathématiques

Exercices de synthèse

## Les fonctions

1. Les fonctions  $f$  et  $g$  sont définies par  $f(x) = -2x + 10$  et  $g(x) = \frac{x}{2}$ 
  - a. Calculer  $f(3)$
  - b. Donner l'image de 10 par la fonction  $g$
  - c. Donner un antécédent de 6 par  $f$

2. Voici un tableau de valeurs dans lequel a été saisie  $h$ , une nouvelle fonction.

	A	B	C	D	E	F	G	H	I	J
1	x	-2	-1	0	1	2	3	4	5	6
2	h(x)	35	24	15	8	3	0	-1	0	3

$=B1*B1-8*B1+15$

- À partir de la formule saisie en B2, donner l'expression de la fonction  $h$ .
- Donner un antécédent de 0 par la fonction  $h$ .

3. Associer chaque courbe à sa fonction

$$f(x) = -2x + 10$$

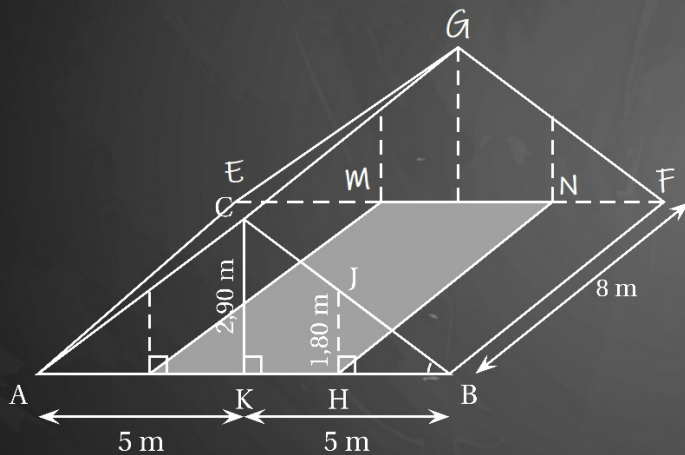
$$g(x) = \frac{x}{2}$$

$$h(x) = x^2 - 8x + 15$$

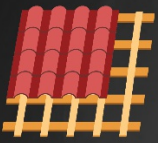


### Sous les combles

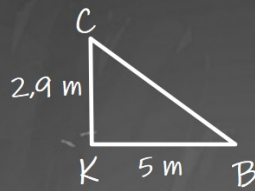
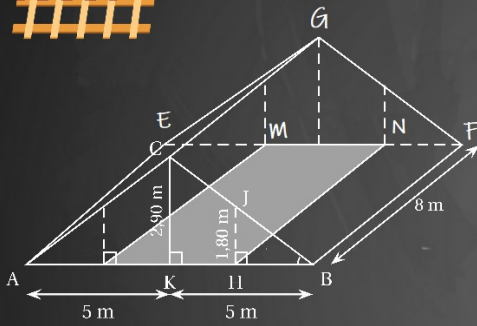
Eric a aménagé un studio dans des combles ayant la forme d'un prisme droit à base triangulaire. Il a pris quelques mesures, au cm près pour les longueurs. Il les a reportées sur ce dessin qui n'est pas à l'échelle. Le triangle ABC isocèle en C.



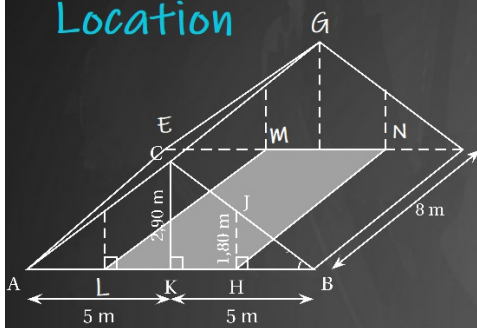
Il a besoin de remplacer les tuiles du toit. Par prévention de casse, il commande des tuiles supplémentaires ; pour cela il fournit, au moment de la commande, l'aire du toit augmentée de 5%.



Des tuiles ...



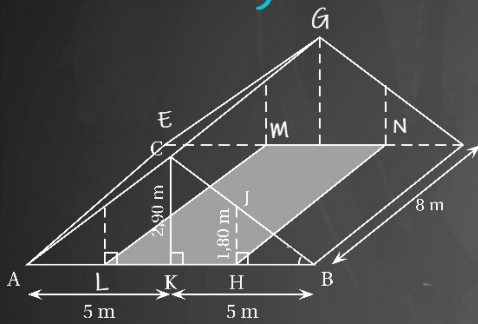
## Location



Eric souhaite louer son studio. Le prix des loyers autorisés dans son quartier sont au maximum de 20 € par  $\text{m}^2$  de surface habitable\*. Peut-il le louer 600€ ?

une surface est dite habitable si la hauteur sous plafond est d'au moins 1,80 m

## Un renseignement



Un étudiant demande à Eric des renseignements complémentaires avant de se déplacer pour visiter le studio. Pour se faire une idée de la pente du toit, il aimerait connaître la mesure de l'angle que fait le toit avec le sol.

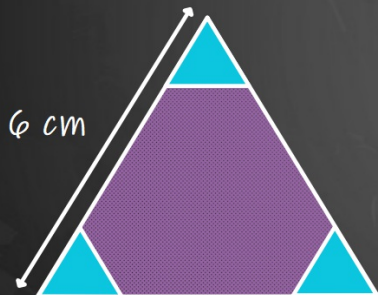


## Activité

Trois triangles équilatéraux identiques sont découpés dans les coins d'un triangle équilatéral de côté 6 cm.

La somme des périmètres des trois petits triangles est égale au périmètre de l'hexagone gris restant.

Quelle est la mesure du côté des petits triangles ?



Classe de 3ème  
Mathématiques

Merci !

Cyril et Nicolas